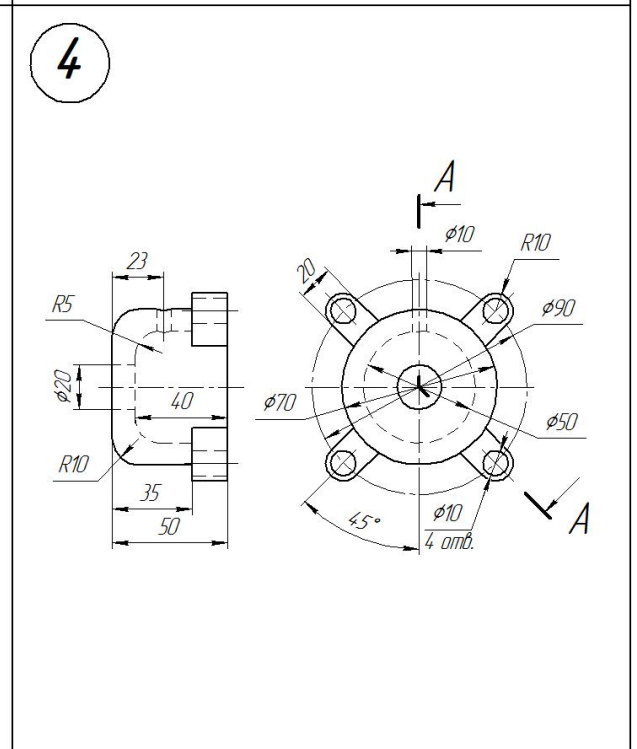
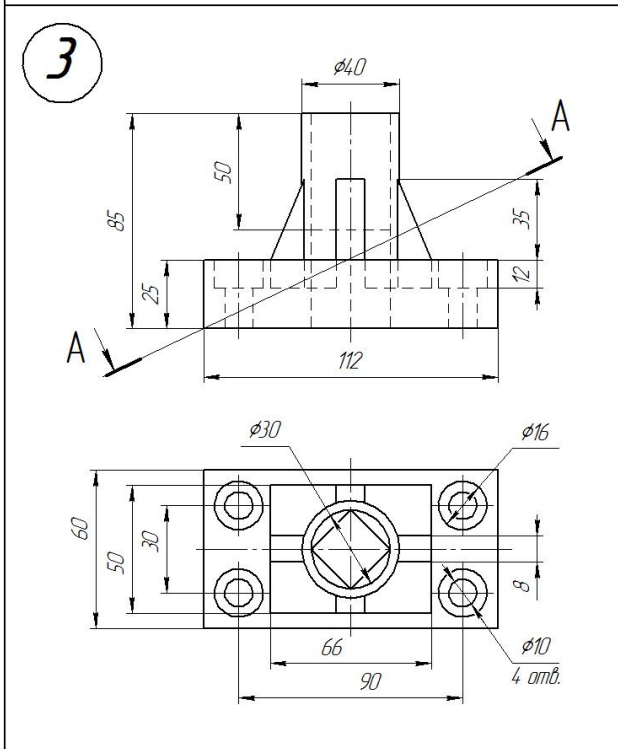
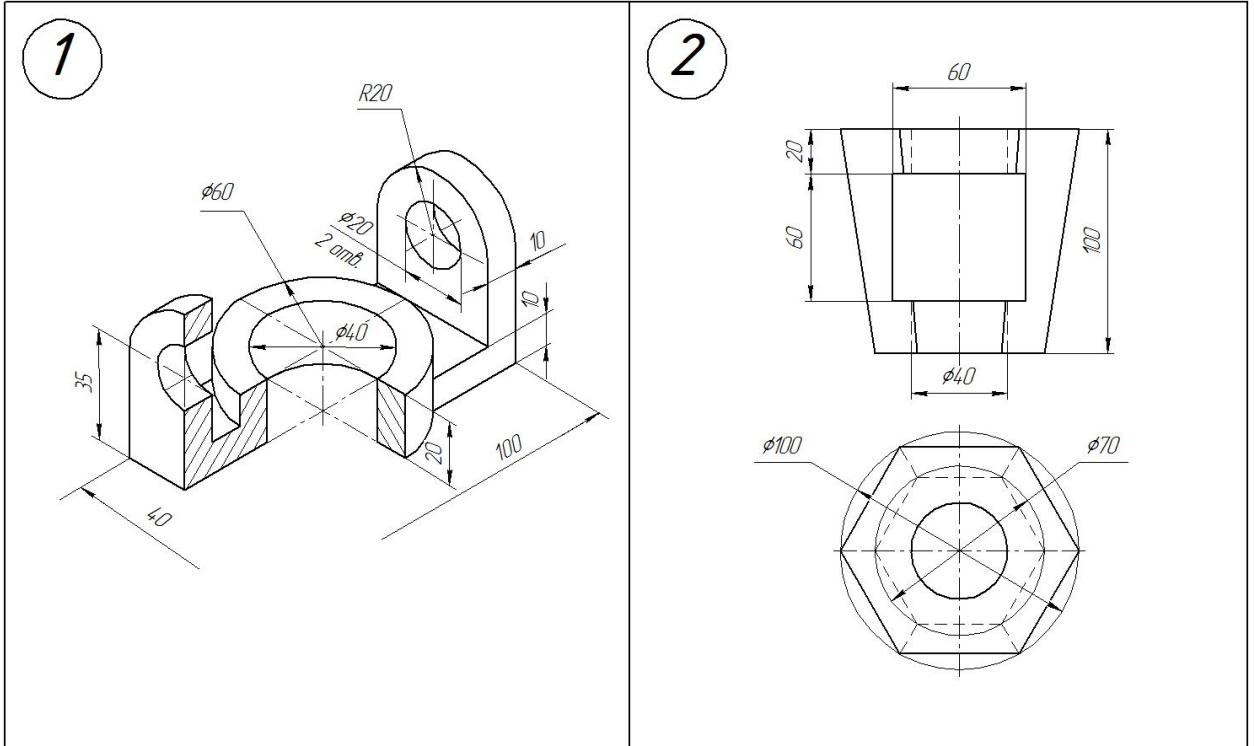


# 1. Проекционное черчение.



Задача 1 (Формат А3). Построить три вида по данному наглядному изображению детали. Нанести размеры.  
 Задача 2 (Формат А3). Дорисовать вид сверху и построить вид слева.  
 Задача 3 (Формат А3). Построить вид слева. Выполнить фронтальный и профильный разрезы (соединение половины вида с половиной разреза), построить указанное наклонное сечение.  
 Задача 4. (Формат А3). Построить вид слева. Выполнить указанные разрезы. Построить аксонометрическое изображение с четвертным вырезом.

**Вариант 01**

## 2. Метрические задачи (варианты берутся со стенда).

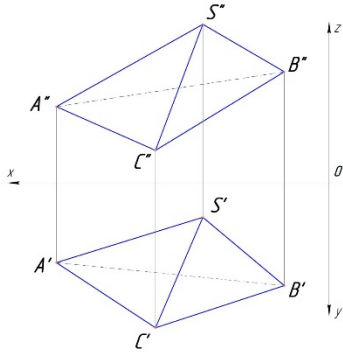
### ЗАДАНИЕ

### МЕТРИЧЕСКИЕ ЗАДАЧИ

Дана пирамида  $SABC$ .

Определить:

1. Высоту пирамиды (способом замены плоскостей проекций).
2. Натуральный вид основания (вращением вокруг горизонтали или фронтали).
3. Угол между гранью  $SAB$  и основанием пирамиды (способом перемены плоскостей проекций).
4. Угол наклона основания к плоскостям  $V$  и  $H$  (с помощью линий наибольшего наклона).



№ вар.	1			2			3			4			5			6			7			8			9			10					
плоск. проекции	X	Y	Z	X	Y	Z	X	Y	Z	X	Y	Z	X	Y	Z	X	Y	Z	X	Y	Z	X	Y	Z	X	Y	Z	X	Y	Z	X	Y	Z
A	90	10	20	80	20	0	90	10	20	10	25	20	80	0	10	80	30	30	0	15	10	80	30	20	20	10	0	0	20	0			
B	10	30	30	0	30	30	20	15	10	90	15	10	10	10	0	0	20	0	70	10	20	0	10	10	90	0	10	80	10	20			
C	60	40	10	60	0	50	70	40	30	70	0	50	60	40	30	20	0	50	50	40	30	30	0	50	70	40	30	40	0	50			
S	40	15	50	40	50	35	50	20	50	60	40	20	50	20	50	30	50	30	30	20	50	40	40	30	60	20	50	30	40	20			

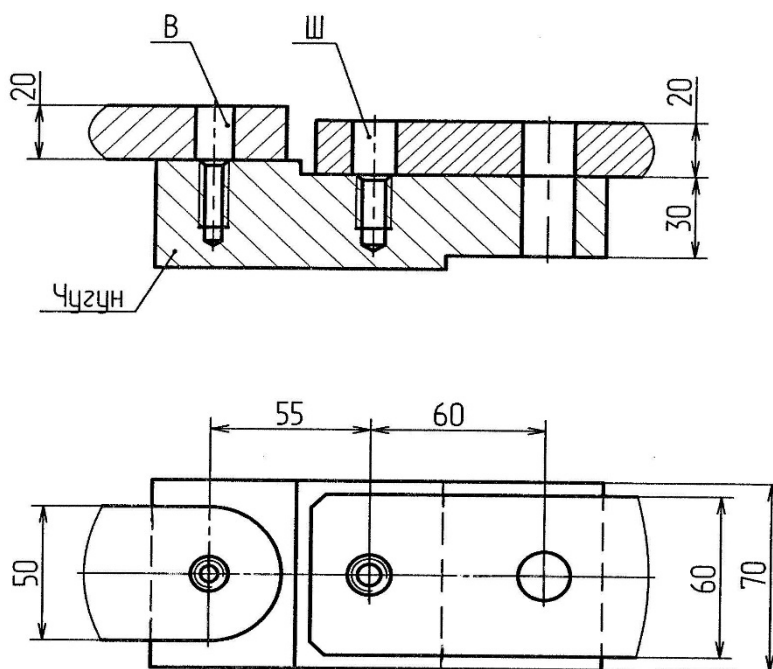
№ вар.	11			12			13			14			15			16			17			18			19			20					
плоск. проекции	X	Y	Z	X	Y	Z	X	Y	Z	X	Y	Z	X	Y	Z	X	Y	Z	X	Y	Z	X	Y	Z	X	Y	Z	X	Y	Z	X	Y	Z
A	60	50	40	20	60	30	50	60	30	20	50	40	70	50	40	30	40	60	50	40	50	20	30	60	60	10	40	20	50	0			
B	10	10	20	80	20	10	0	20	10	70	10	20	10	20	10	80	20	10	0	20	10	70	10	20	10	30	30	70	40	20			
C	20	40	60	70	50	50	10	50	50	60	40	60	20	40	60	70	60	50	10	60	40	60	50	50	80	50	0	0	10	40			
S	80	0	10	10	10	0	70	10	0	0	0	10	85	10	10	10	10	0	70	10	0	0	0	10	80	60	60	50	70	50			

№ вар.	21			22			23			24			25			26			27			28			29			30					
плоск. проекции	X	Y	Z	X	Y	Z	X	Y	Z	X	Y	Z	X	Y	Z	X	Y	Z	X	Y	Z	X	Y	Z	X	Y	Z	X	Y	Z	X	Y	Z
A	30	0	50	60	40	10	70	10	40	55	10	40	30	50	0	35	0	50	60	50	0	90	10	20	50	40	50	20	10	0			
B	80	20	40	10	30	30	15	20	40	10	35	30	75	40	25	80	25	40	15	40	25	10	30	30	0	20	10	90	0	10			
C	10	40	10	80	0	50	85	40	10	75	50	0	10	10	40	15	40	10	80	10	40	60	40	10	10	60	40	70	40	30			
S	60	50	70	30	60	60	35	50	70	35	60	60	50	70	50	55	50	70	40	70	50	40	15	50	70	10	0	60	20	50			

### 3. Резьбовые соединения.

Выполнить резьбовые соединения болтом, винтом и шпилькой.

Спецификация к листу.



4, 5 Эскизы вала и зубчатого колеса выполняются по натуральным образцам.



6, 7 Рабочие чертежи деталей узла и сборочный чертеж узла (по натуральным образцам).

