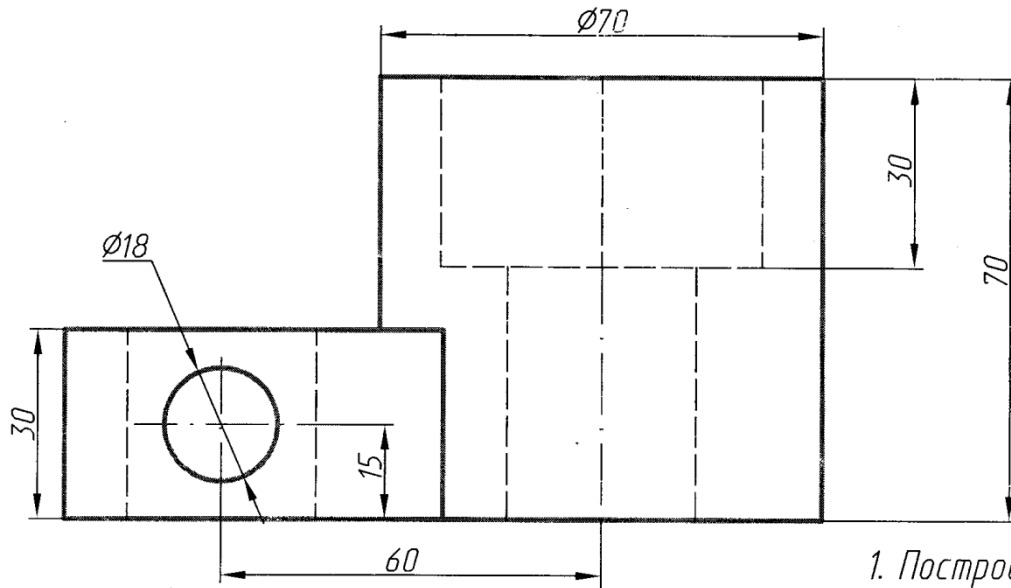
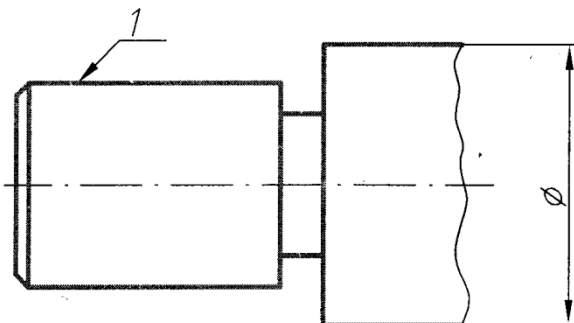
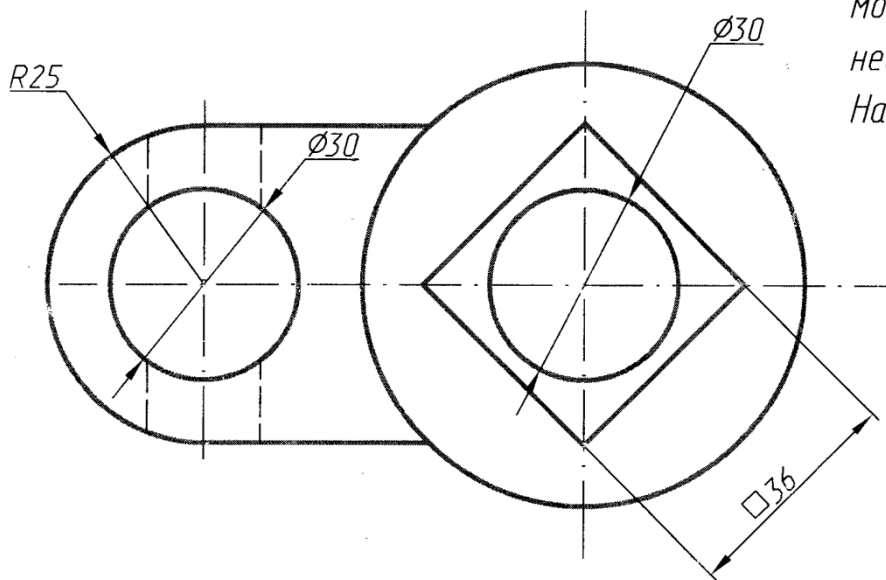


## Пример варианта зачетного задания

Вариант 1



1. Построить три вида модели. Выполнить необходимые разрезы. Нанести размеры.



2. Вычертить вид слева. Показать условное изображение резьбы на поверхности 1. Обозначить резьбу: метрическая наружный диаметр 30 мм, шаг мелкий 2 мм, левая